

Unical

MODULEX EXT

MODULOKBÓL ÁLLÓ KONDENZÁCIÓS KAZÁN



Egy rugalmas "gép"

MODULEX EXT

MODULEX EXT	Modulok száma	Teljesítmény kondenzációban (kW)	Modulációs Arány	Kondenzvíz termelés (kg/h)	Méret (L x P x H)
100	2	12 ÷ 100	1:8	15,3	764 x 770 x 1150
116	3	12 ÷ 116	1:9,7	17,7	764 x 770 x 1150
150	3	12 ÷ 150	1:12	23	764 x 770 x 1150
200	4	12 ÷ 200	1:16	30,6	1032 x 770 x 1150
250	5	12 ÷ 250	1:20	38,3	1032 x 770 x 1150
300	6	12 ÷ 300	1:24	45,9	1300 x 770 x 1150
350	7	12 ÷ 350	1:28	53,6	1300 x 770 x 1150
440	4	22 ÷ 432	1:19,6	73,4	1087 x 946 x 1448
550	5	22 ÷ 540	1:25	91,7	1355 x 946 x 1448
660	6	22 ÷ 648	1:29	110	1355 x 946 x 1448
770	7	22 ÷ 756	1:34	128,4	1623 x 946 x 1448
900	8	22 ÷ 864	1:39	146,7	1623 x 946 x 1448

Egyedülálló hatékonyság

- folyamatos moduláció
- kiemelkedő szezonális hatásfok
- működési garancia
- kompaktság
- csendes üzem
- közvetlenül kültérbe is telepíthető
- alkatrészekhez való maximális hozzáférés

Ez a MODULEX EXT.

Figyelemreméltó átalakulása az előző típusnak, melynek megőrzi kiváló népszerű jellemzőit.

A MODULEX EXT megoldja a berendezés akár hidraulikus, akár elektronikus problémáját.

A MODULEX EXT büszkélkedhet a legjobb teljesítmény/kiterjedés/súly aránnyal.

- **12 modellből álló széleskörű termék** kondenzációs, gáz, teljesítmény 100-900 kW.
- **Kiváló modulációs arány**, akár **1:40** hogy mindig a "megfelelő teljesítményt" nyújtsa.
- Egyetlen blokkban **több kiskazán**:
 - **alumínium, szilícium és magnézium** ötvözetből készült kazántestek
 - Unical elektronikus, szabadalmaztatott kezelő rendszer, bármilyen teljesítménymoduláción biztosított **maximális hatásfok** azonnali biztosításáért: **akár 109%** minimum teljesítménymoduláción.
- **Műszerfalba** beépített elektronikus vezérlőrendszer.
- **Kompakt** ideális bonyolult berendezésekhez.
- **Könnyű**, szállítható szétszerelve, és összeszerelhető a kazánházban.;
- **Csendes**: égési jellemzőinek és az új ventilátorok, gáz szelepek, és multigáz égők kifinomult technológiájának köszönhetően magas teljesítményen is csendes.



Egy "Fűtőmotor", mely meghaladja az egyszerű kazánkonceptiót.

A különbség 8 pontban



*Több, mint 10 éves tapasztalatból,
népszerűségéből és korszerűsítéséből
született a MODULEX EXT,
a hőtermelés
tökéletes technológiája.*

BREVETTO
Unical
PATENT

15 szabadalom

Szabadalmaztatott konstruktív technológia

-  első olyan kazán, amelynek moduljai **kompletek, modulációs premix égőkkel együtt**
-  könnyűfém szerkezetű összefüggő kazánok **összekapcsolása**
-  nagy keresztmetszetű, de folyamatosan szűkülő **vízjáratok**
-  eredeti kúptüskék a hőcserélő felületének **növelésére**
-  **közösítő hidraulikus gyűjtők valamennyi elem közötti elválasztás nélkül, hidraulikusan kiegyenlítve**
-  biztonsági egységekkel ellátott **égő**
-  **modulonkénti füstgáz-csappantyú**
-  egy/valamennyi modul **arányos szabályozását ellátó** elektronikus ellenőrző és vezérlő rendszer

A részletek

MODULEX EXT



MODULÁCIÓS SZIVATTYÚ



METSZET (részlet)

Maximális megtakarítás és szezonális hatásfok

Magas hozam, mely köszönhető:

- akár **109%** hatásfok minimum modulált teljesítményen
- szezonális hatásfok + **30%** a hagyományos kazánokhoz képest
- egyedülálló modulációs arány **AKÁR 1:40**
- **modulációs szivattyú** közvetlenül a kazánból vezérelve, valamennyi teljesítményen a maximális kondenzáció biztosítására

Teljes biztonság

- magas megbízhatóság a **TÖBBÉGŐS** rendszernek és a mozgó részek lecsökkentett számának köszönhetően
- **hőmérséklet érzékelő szonda** és **biztonsági klixon** valamennyi kazántesten
- előkeverés a **ventilátorban** és **beépített füstgáz-csappantyú**
- **segédáramkörök**
- **vészhelyzeti működés** ha az E8 vezérlő nem működik

Telepítési rugalmasság

- kültérbe is telepíthető: **IPX5D** védettség
- kompakt, könnyű, könnyen beköthető:
 - **akár balos, akár jobbos csőcsatlakozások** (350 kW-ig)
 - **akár balos, akár jobbos, akár hátoldali füstcsonk** (valamennyi modellen)

Csökkentett környezetre gyakorolt hatás

- **alacsony károsanyag kibocsátás** < 31 ppm Low NO_x (EN 15420 szabványnak megfelelően)
- **alacsony zajkibocsátás** < 49 dBA
- **kevesebb égéstermék veszteség**
- **premix égők** teljes moduláció állandó CO₂ mellett

Kizárólagos elektronikai technológia

- teljesen automatikus, előre programozott (szabadalmaztatott) **elektronikus vezérlés és hőszabályozás**
- **kaszkádszabályozás akár 8 egységig**
- **távfelügyelet és távvezérlés előkészítése**

Kiegészítők széles skálája

- **PRIMER KÖR** szabadalmaztatott **INAL KÉSZLETTEL** (korábbi ISPEL)
- **LEMEZES HŐCSERÉLŐ** szabadalmaztatott **INAIL KÉSZLETTEL** (korábbi ISPEL)
- savas kondenzvíz **SEMLEGESÍTŐK**
- kiegészítő zónák **SZABÁLYOZÁSA**



ÉRZÉKELŐ SZONDÁK ÉS KLIXON GYÚJTÓ ÉS LÁNGÉRZÉKELŐ ELEKTRODÁK



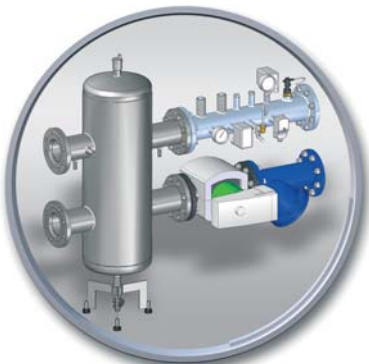
BEÉPÍTETT FÜSTGÁZ-CSAPPANTYÚK



PREMIX ÉGŐK állandó CO₂-vel



EGYESÍTETT HIDRAULIKUS CSATLAKOZÁSOK



PRIMER KÖRÖK
HIDRAULIKUS VÁLTÓVAL SZABADALMAZTATOTT
INAIL KÉSZLET (korábbi ISPEL)

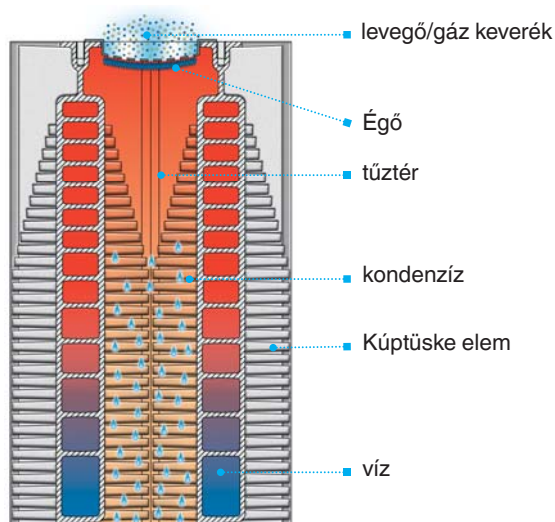


PRIMER KÖRÖK
LEMEZES HŐCSERÉLŐVEL SZABADALMAZTATOTT
INAIL KÉSZLET (korábbi ISPEL)

Modulok előre összeszerelten

A MODULEX kazán több komplett kiskazánból áll. Minden modul (kiskazán) Al/Si/Mg ötvözetből készült. 350 kW-ig a modulok külön-külön 12...50 kW-ot termelnek kaszkádban, és 350 kW felett egy modul 22...108 kW-os. Több, mint 10 éves tapasztalat biztosítja:

- **ellenáll a savas kondenzvíznek**
- **kiemelkedően magas a hatásfok**



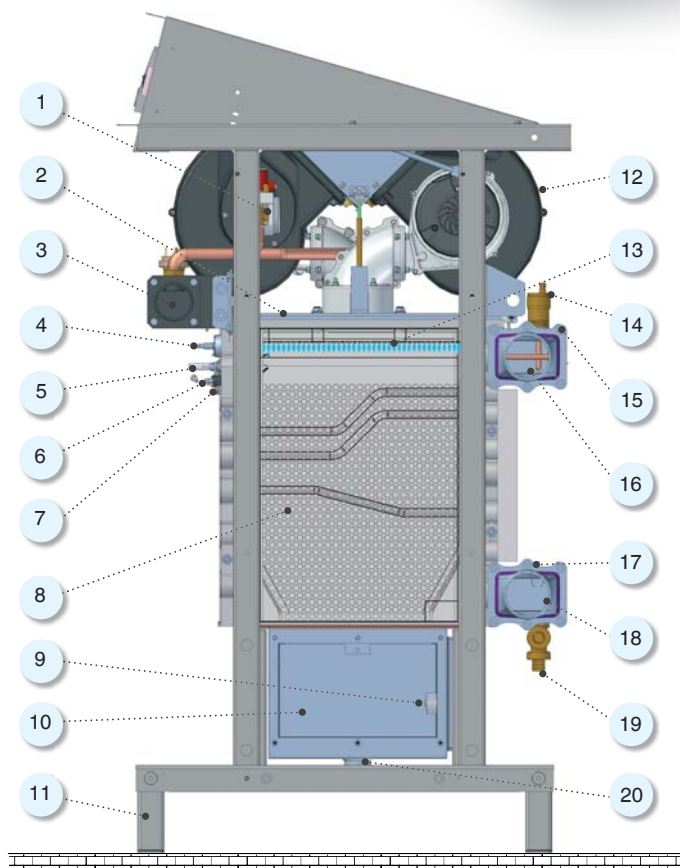
Az alap modul **két fél vázból** áll, az égéstermék oldalon sűrű, a modul alján lévő égéstermék-elvezető felé növekvő magasságú **kúptüskékkel**, a hőcserélő felületének növelésére (Únicall szabadalom).

A két fél vázszerkezet között található a primer vízjárat, ami felfelé halad cikkcakkban, egyre csökkenő keresztmetszettel, különlegesen gyorsuló vízsebességgel.

Valamennyi modul az alábbiakkal van felszerelve:

- Premix modulációs sugárzó égő
- kétfokozatú modulációs gázszelep
- ionizáció elektronikai gyújtás
- NTC hőmérséklet vezérlő érzékelők
- biztonsági termosztát
- kémleléőablak.

A modulok elvezetői (égéstermék és savas kondenzátum elvezető) a megfelelő rozsdamentes acélból készült gyűjtőelvezetőbe futnak össze..



Jelmagyarázat:

- | | |
|--|---------------------------------------|
| 1 - Gázszelep | 11 - Váz |
| 2 - Égő borítása | 12 - Ventilátor |
| 3 - Gázcső | 13 - Égő |
| 4 - Gyújtó elektróda | 14 - Automata légtelenítés |
| 5 - Ionizációs szonda | 15 - Globális NTC előremenő érzékelő |
| 6 - Helyi NTC szonda | 16 - Fűtési előremenő |
| 7 - Határoló termosztát | 17 - Globális NTC visszatérő érzékelő |
| 8 - Alumínium szilícium hőcserélő | 18 - Fűtési visszatérő |
| 9 - Kondenzvíz szintérezékelő | 19 - Leeresztő csap |
| 10 - Inox kamra, kondenzgyűjtő és füstgyűjtő | 20 - Kondenzvíz elvezetés |

Égés sugárzással

Teljes előkeverés

Az optimális égés, vagyis az optimális hozam főszereplője a **Modulációs Ventilátor** (1000-6000 fordulat/perc), mellyel valamennyi modul fel van szerelve.

A ventilátor percnkénti fordulatszámát a gázszelep nyitásával és a lángvezérléssel együtt közvetlenül az égők elektronikája programozza és vezérli (BMM Burner Modular Modul), ezeket pedig az E8 szabályozza kaskádban.

A modulációs teljesítmény függ a ventilátor fordulatszámától és a *rendszer által igényelt és a ténylegesen mért hőmérséklet közti különbségen* alapszik.

A gázszelep nyitását a "Venturi hatás" hozza létre a ventilátor CSIGÁJÁBAN, a levegő-gáz keverék létrejön a belsejében, még mielőtt bejut az égéstérbe (premix).

Ez a tökéletes "keverék" mindig arányos levegő-gáz részeket egyesít, az égő felé multigázt, "sugárzó égést" előállítva.

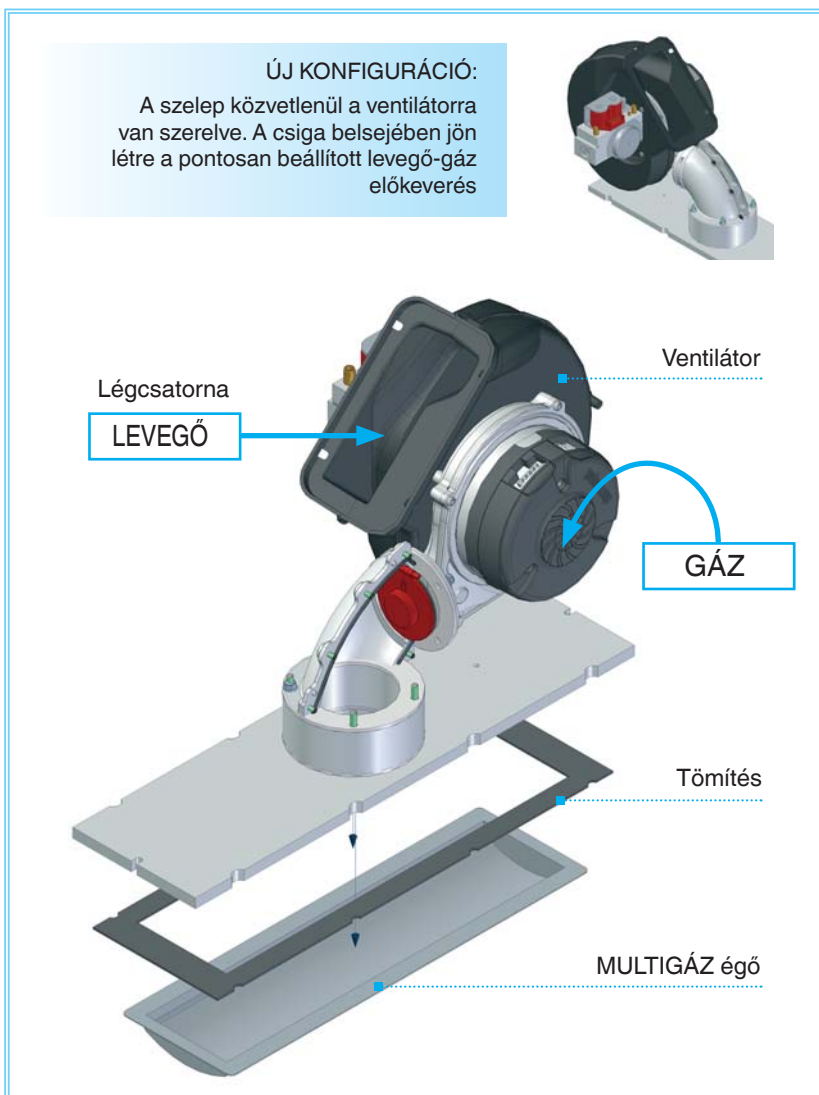
Ezt a rendszert az elektromágneses sugárzások kibocsátása jellemzi, mely a leghatékonyabb a hőenergia átvitelre.

A nagy felület, melyen az égés létrejön az alábbiakat biztosítja:

- *alacsony égési hőmérséklet*
- *csökkentett turbulencia*

az alábbi **előnyökkel**:

- hosszú élettartam a kismértékű hőmérsékleti illetve mechanikus igénybevételnek, valamint az égő FeCrAlloy sodronyszövet fizikai ellenálló képességének köszönhetően, mely égő kémiai-fizikai szerkezetének köszönhetően ideális sugárzóeszközt alkot
- kiemelkedően csendes égés az alacsony nyomásnak és a ventilátor antirezonáns szerkezetének köszönhetően amelyek meleg fényű lángot biztosítanak
- egyszerű karbantartás az alkatrészek lecsökkentett elhasználódásának és a könnyű hozzáférhetőségüknek köszönhetően
- nagyobb energiaátvitel a láng hőmérsékletével azonos hőmérsékletű hagyományos égőhöz képest
- teljesen biztonságos üzem a turbulencia hiánya miatt
- korlátozott szennyezőanyag termelés a metánmolekulák teljes oxidációja miatt;
 - optimális égési hatások: maximum $\text{CO}_2 = 9,3\%$
 - kondenzáció gyors elérése, akár 54°C visszatérőnél
 - hatásfok optimalizálása az égéstermék minimum hőmérsékletének és a korlátozott légfelületnek köszönhetően
 - minimális NO_x kibocsátás $< 53,8 \text{ mg/kWh}$ (EN 15420 szerint kalkulált érték).



Energia azonnali válással

A MODULEX EXT, a forradalmian új konstruktív koncepció, mely több mint 10 éve áttört a klasszikus kazánok rendszerén, alkalmazandó szabványok híján mára megelőzi a korát, ez maga a MINTA.

■ A rendszer szükségleteinek megfelelő hőmérséklet szabályozás

Ez a funkció a kazán be-, és kikapcsolási számának drasztikus csökkentését teszi lehetővé. (Lehetőség van a szükséges teljesítmény testreszabására)

Előnyei:

- Magasabb hatásfok és kevesebb égéstermék veszteség az égő kikapcsolt állapotában.
- Mozgó részek és a gyújtási rendszerek hosszabb élettartama.

■ Nagyon alacsony víztartalom és nagyon gyors moduláció akár 1:40 modulációval

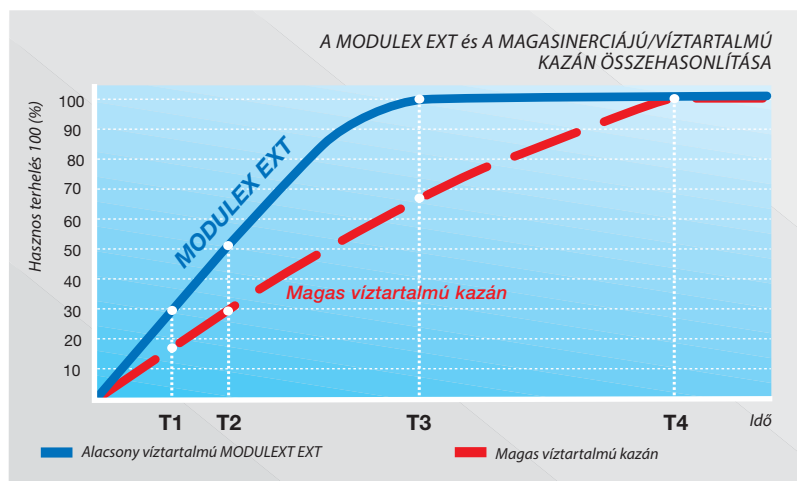
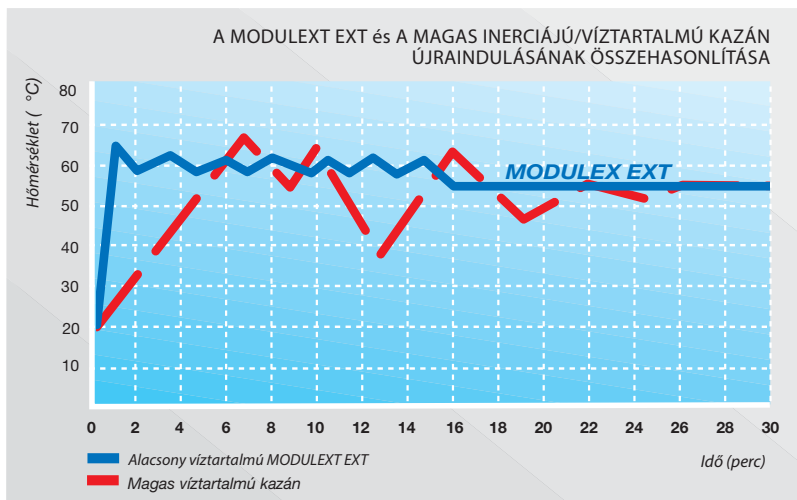
Az épületek általában 50%-nyi hőt kérnek, sőt gyakran jóval 30% alattit, de a nem-kiskazánokból álló kazánok nem képesek lemodulálni picike teljesítményekre. A MODULEX EXT teljesítménye egyidejűleg alkalmazkodik ezekhez az igényekhez, a kis vízmennyiség miatti inercia hátrányai nélkül. Az elektronikai vezérlésű (ECM) modulációs szivattyú opcionális tartozékoknál, az ErP irányelvnek megfelelően tovább csökkenti az elektromos fogyasztást.



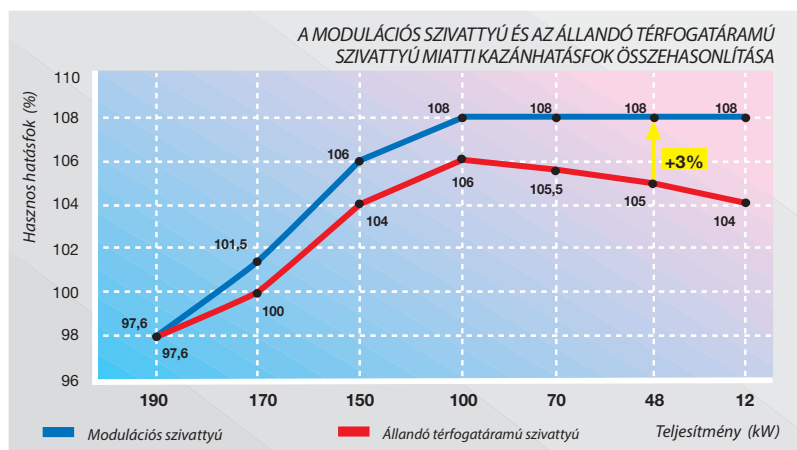
■ Elektronikus keringető szivattyúk, melyek megfelelnek a 2015-re előírt $IEE \leq 0,23$ energiaosztálynak

Ez a funkció növeli a kondenzvíz képződést, és a beruházás gyors visszatérülését. Mindennek a segítségével a felhasználónak lehetősége van arra, hogy a hagyományos kazánokhoz képest alacsonyabb zajszinten* hőt és vizet takarítson meg.

* zajkibocsátási tanúsítványról szóló szabványok szerint



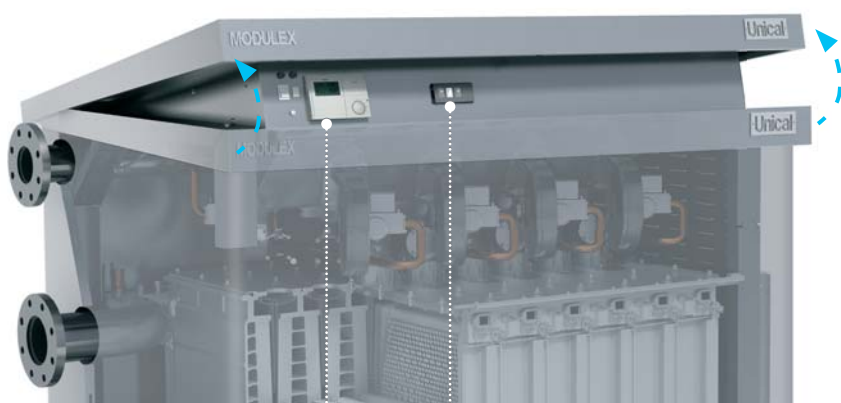
A "T1" időt elhagyva a gyújtás után a MODULEX EXT a terhelés 30% - át elégti ki, eltérően a hagyományos kazántól, ami 15%.
A "T2" időben a MODULEX EXT a terhelés 50% - án van, míg a hagyományos kazán a terhelés 30% - án.
A "T3" időben a MODULEX EXT a terhelés 100% - án van, míg a hagyományos kazán a terhelés 70% - án.
Ez a zseniális kazán gyorsaságának egy példája!



Vezérlő egységek elegánsan elrejtett

Elegáns hozzáférés a vezérlő egységekhez

Úgy mint egy motorház-tetőnél, hidraulikus karok segítik felnyitni a MODULEX EXT vízálló fedelét. Itt is egy biztonsági retesz akadályozza meg a véletlen felnyitódást.



E8 fűtésszabályzó/kazánvezérlő

BCM (Kazán Cascade Manager)

Így tűnnek fel:

- E8 fűtésszabályzó/kazánvezérlő
 - BCM Boiler Cascade Manager
- melyek döntően minőségi ugrást jelentenek a terhelés függvényében történő kazánvezérlésben.

A E8 az alábbiakkal kerül kiszállításra:

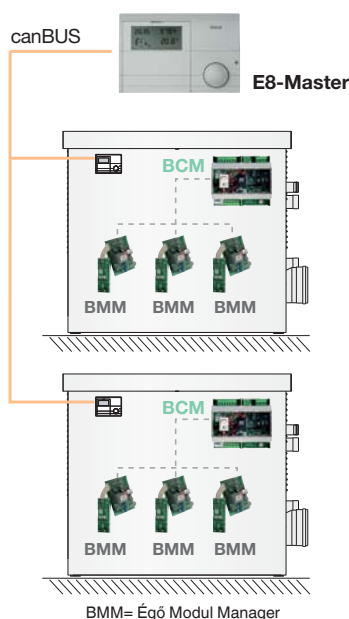
- külső érzékelő
- kevert kör előremenő érzékelő (zóna 1)
- kazán érzékelő
- Bojler érzékelője

Azon kívül hogy táv-dialógust lehet folytatni a kazánal, köszönhetően a különlegességének, a vezérlés lehetővé teszi a teljes fűtési rendszer komplett vezérlését is minden teljesítmény-igénynél kihasználva a maximális kondenzációt és modulációt.

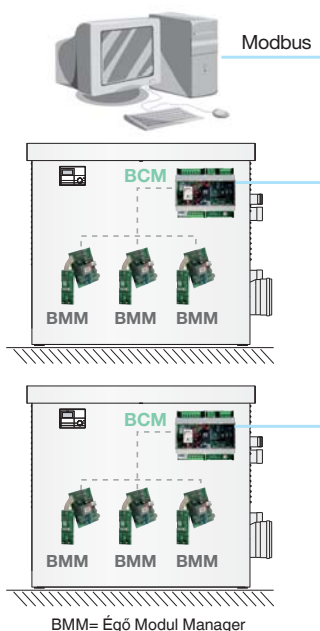
Moduláció kaskádrendszerben

Az alkalmazandó kommunikációs rendszerek: **eBUS**, **Mod-bus** és **canBUS** a kaskádvezérlés maximális rugalmasságát teszik lehetővé, a **legújabb kezelőfelületet** biztosítva a felhasználó számára.

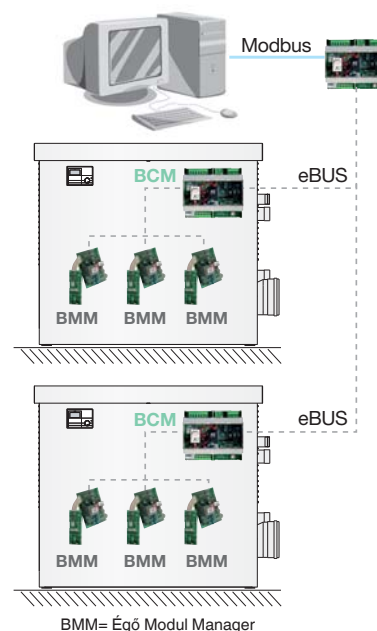
E8 KASKÁDVEZÉRLÉS



PLC KASKÁDVEZÉRLÉS



BCM KASKÁDVEZÉRLÉS



Agy intelligens

E8-Master, a fűtésszabályozó mester

- **2-8 db MODULEX EXT kazánt vezérelhet kaszkádban** és még 1 bojler és 2 direkt/kevert kört vezérelhet.
- **E8-kiegészítő** további 2 direkt/kevert kört tud vezérelni és 7 ilyen E8-kiegészítő csatlakoztatható az E8-Masterre.
- **Távfelügyelet és távvezérlés** szoftver, tartozékok, CoCoPC kártya és GSM kapcsolat segítségével.
- **Kommunikáció** központi automatizálási rendszerekkel (PLC).

További információkért lépjen kapcsolatba a szervizközponttal.



Rendszer optimalizálás



Optimalizálás

A fűtésszabályozó, a felhasználó beállítása alapján és a rendszer jellemzőit figyelembe véve, előgyújtást végez, vagy módosítja a láng teljesítményét, így biztosítva a felhasználó által igényelt időben a komfort hőmérsékletet.



Hőmérséklet gyors elérése

Mely az optimális előgyújtás kiszámításával érhető el. Az előgyújtás kikalkulálódása történhet a külső vagy a belső hőmérséklet alapján is.



Túlmelegedés elleni védelem

A kazántestek biztonsági hőmérsékletének ellenőrzése a keringető szivattyúk utóműködése révén az esetleges hő inercia kiküszöbölése miatt történik.



Önbeállítás

Az érzékelők által küldött adatok feldolgozása alapján a hőtermelés alkalmazkodik az épület jellemzőihez, folyamatosan figyelembe tudja venni a belső hőmérsékletet is (opció), és a külső hőmérséklet változását is, és az épület termikus inerciáját is, és az ingyenes hőtermelődéseket is (szolár sugárzás, belső hőforrások).



Kazán idők optimalizálása

Amennyiben pl. 2 fűtőkörhöz különböző fűtési görbék lesznek beprogramozva, akkor a kazán hőmérséklete attól függően kalkulálódik, hogy mennyi a nagyobbik térfogatáramú fűtőkör előremenő hőmérséklete és mekkora távolság van a 2 fűtési görbe között.



3-járatú szelep nyitás ideje

Szervomotor jellemzői alapján.



Égők gyújtásainak száma

Úgy vezérel, hogy hosszú távon minden égő ugyanannyiszor gyújtott már be.



Égők működési ideje

Úgy vezérel, hogy hosszútávon minden égő ugyanannyi időtartamot működött már.



Fagyvédelem

Opciósi beltéri egységekkel megoldja nem csak a kazán, hanem a rendszer fagyvédelmét is úgy, hogy fagyvédelmi módban minden szekunder fűtőkörben 5°C-on tartja a beltérinél mérhető hőmérsékletet és 10°C-on tartja a bojler hőmérsékletét.



Medence fűtés előkészítése

HMV vezérlés



Használati meleg víz előállítás

Különböző idő és hőmérséklet programokat lehet beállítani a használati melegvíz termelésére. A maximális komforttól a maximális gazdaságosságig választhat. Ha az első beüzemelés után nagyon gyorsan akar melegvizet termelteni, akkor a kazán maximum hőmérsékletet fog küldeni a bojler felé.



Légióbetegség elleni funkció

Minden 20. bojlerfűtési ciklusnál, vagy legalább egy héten egyszer szombaton 1.00 órakor a bojler hőmérsékletének 60°C - ra történő felmelegítése. Ezzel az eljárással elpusztíthatók a bojlerben esetlegesen képződő legionella baktériumok.



Bojler feltöltő szivattyú optimalizálása

A feltöltő szivattyú kizárólag akkor kapcsol be, ha a kazán hőmérséklete 5 fokkal meghaladja a bojler hőmérsékletét. Kikapcsol, ha a kazán hőmérséklete a bojler hőmérséklete alá csökkenne, vagy ha a bojler hőmérséklete már nagyobb a kívántnál.

Programozás



Programok beállítása

Lehetőség van napi vagy heti időintervallumok és fűtési ciklusok beállítására és csökkentett üzemmódokra is.



Több zóna ellenőrzése

A beépített fűtésszabályozóval lehetőség van akár 2 független kör vezérlésére is, eltérő fűtési görbékkel, annak ellenére, hogy valamennyi ismertett funkció biztosítva van, beleértve a fokozatmentes hőmérséklet szabályozást is.



Akár 15 kevert kör vezérlése, külső szondáról és opciósi E8-kiegészítők segítségével.



0-10 voltos port

Az E8 rugalmassága lehetővé teszi ezenkívül a MODULEX EXT teljesítmény vezérlését "0-10 Voltos" bemeneti porton keresztül. Ez a lehetőség egy még összetettebb rendszerrel, lehetővé teszi a vezérlés valamennyi funkciójának kihasználását.

Megújuló energia kezelése



Kapcsolódás megújuló energia rendszerekkel napenergia rendszerek és/vagy biomassza kazánok.

Boiler Cascade Manager

BCM

BCM, az Unical nagyteljesítményű, elektronikus egysége az alábbi funkciókkal:

- Kaszkádban tudja vezérelni a belső modulokat (kiskazánokat)
- Dupla biztonságot nyújt (Tartalék működtetés indítható vele pl. abban az esetben, ha az E8 meghibásodna. A kazán tovább működtethető vele fix 50%-os teljesítményen egy előre beállított előremenő hőmérsékleten.)
- Tudja vezérelni 0...10V-tal a primer köri modulációs szivattyút, és ezzel jelentősen növeli a kazán-hatásfokot az alacsony terheléseken.
- Szabályozni tudja a hőteljesítményt: kazánhőmérsékletet és a moduláció szintjét.

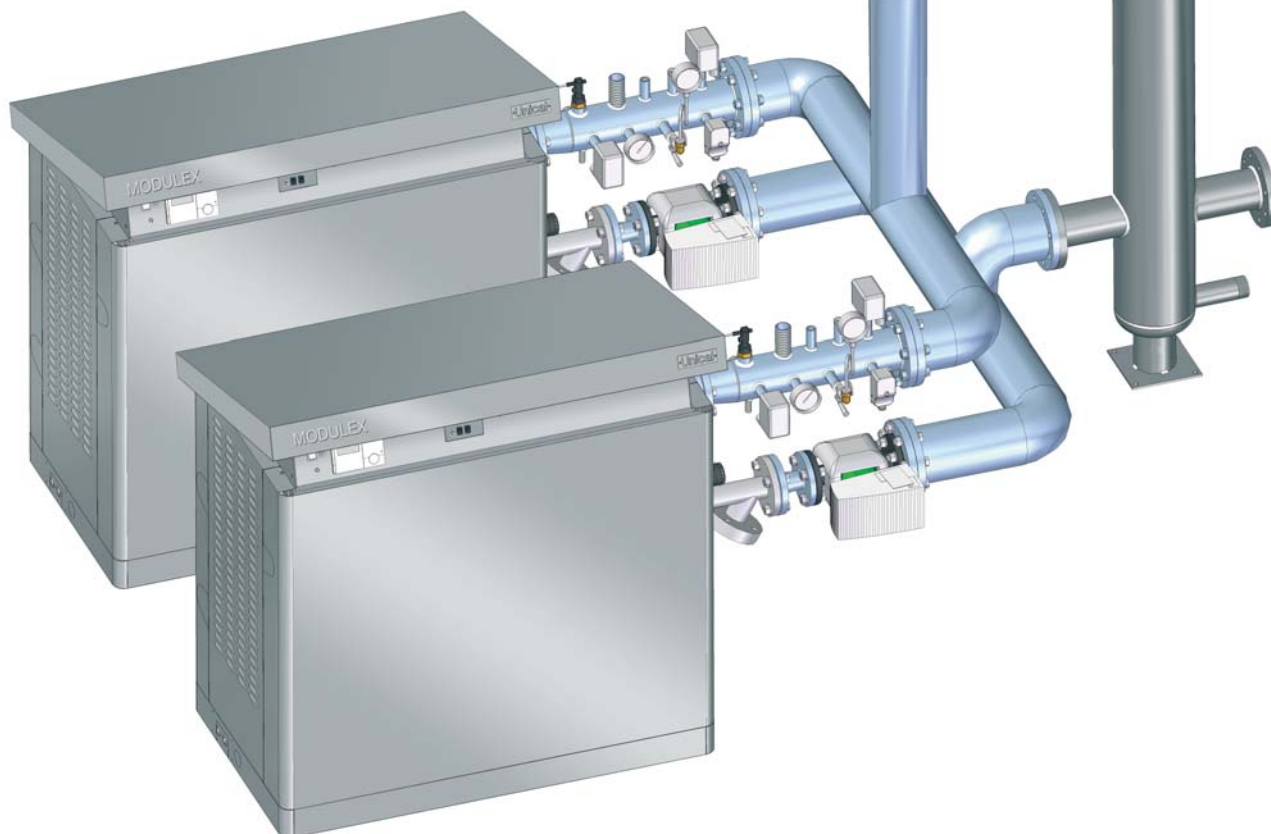
- BCM egységre tud csatlakozni a PLC/IonWorks/Modbus rendszerben működő távfelügyelet vagy távvezérlés.
- Az üzemi állapot és a hőmérsékletek folyamatos ellenőrzése
- Paraméterek beállítása
- Riasztások kezelése és kitörlése
- Hibajelek távadása relén át.
- Tökéletes együttműködés a modulonkénti BMM Burner Modul Manager panelekkel úgy is, hogy amikor meghibásodik a primer szivattyú, akkor a túlhevülés elkerülése miatt minden modul ventilátorát max. sebességgel forgatja miközben lekapcsolja az összes modul égőjét.



Berendezések kaszkádszisztemben

Kaszkaádbővítéssel a tartomány akár 900 kW fölé növelhető, így bármilyen igénynek megfelelően megtöbbszörözhető a teljesítmény egészen 7 MW-ig. A helymegtakarítás (a helyiség falaihoz közel, a faltól a kár 40 cm - re telepíthető), valamint

a modell ésszerű és gyors beavatkozást lehetővé tévő szerkezete olyan telepítést tesz lehetővé, ahol gyors megtakarítás és kiváló műszaki eredmény érhető el például az elavult kazánok kicserélésekor.



A működési logika

Jelszó: jobb rendű

A teljesítmény rugalmassága és a hatásfok.

A MODULEX EXT kondenzációs üzemben olyan hatásfokkal működik, mely csökkentett teljesítménnyel fokozatosan növekedve akár a **109%** - ot is eléri a 350 kW - nál nagyobb teljesítményű modellek esetén.

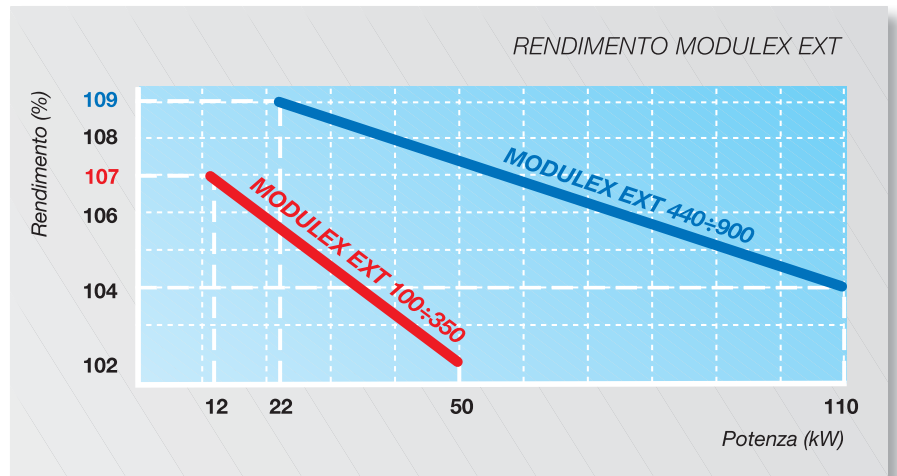
Az E8 fűtésszabályozó különlegessége, hogy a lehetséges legnagyobb kazánhatásfok elérése érdekében nem kazán-léptetést alkalmaz, hanem a lehető legtöbb modult működteti a lehető legkisebb teljesítményeken (lásd jobbra lejjebb)

Mindig ugyanazon az elven, amikor a terhelés fokozatosan csökken, valamennyi modul teljesítményének szabályozása és csökkentése arányosan történik. Mivel valamennyi modul minimum teljesítménye 12 kW (350 kW-os kazánig), amennyiben a szükséges teljesítmény az egyes modulok minimum teljesítményeinek összegénél alacsonyabb (modulok száma x 12 kW), akkor már csak a szükséges db-számú modulok maradnak működésben, a többi leáll.

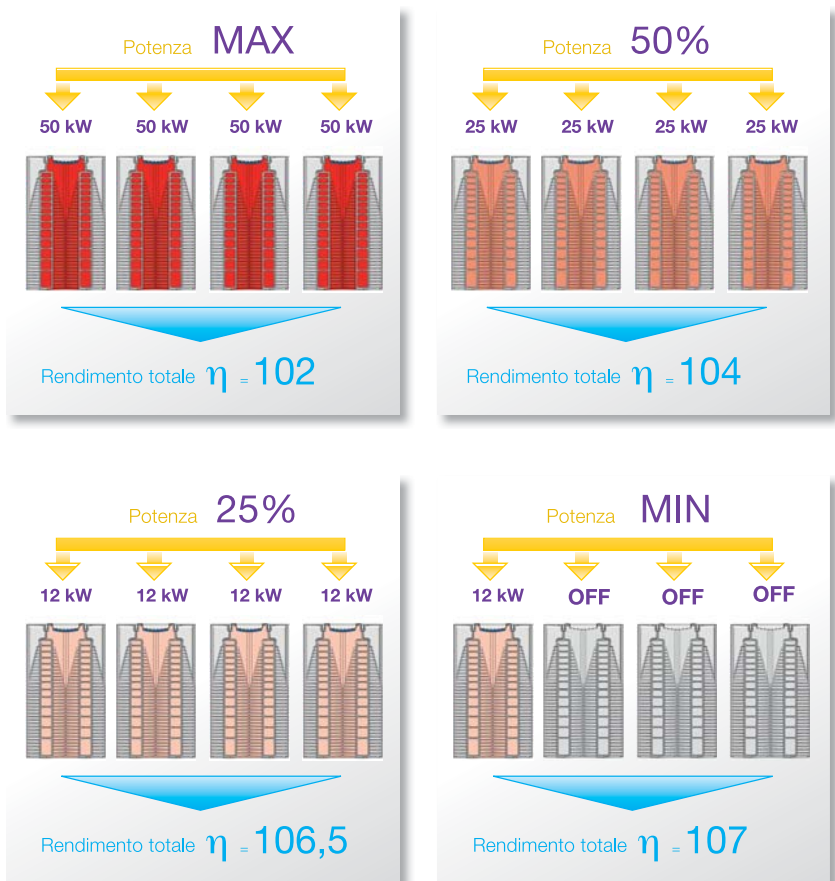
Ezenkívül, azzal a céllal, hogy a kiskazán modulok mindegyike hosszú távon külön-külön is ugyanannyi órát üzemeljenek, a vezérlés 24 óránként ellenőrzi a modulok üzemidejét és legközelebb a legkevesebbet üzemelő modult fogja beléptetni. Továbbá a vezérlés állandóan figyeli a kazán előremenő és visszatérő közötti hőmérsékletkülönbséget is, és a lehető legalacsonyabb visszatérő hőmérséklet és a még nagyobb kazánhatásfok elérése érdekében 0...10 V-al vezérli a primerköri elektronikus szivattyú fordulótát is.

A vezérlés csatlakozni tud a napkollektoros rendszerekhez is, biomassza kazánokhoz is, régi gázkazánhoz is, bővebb info a www.unical.hu képviselőtől kapható.

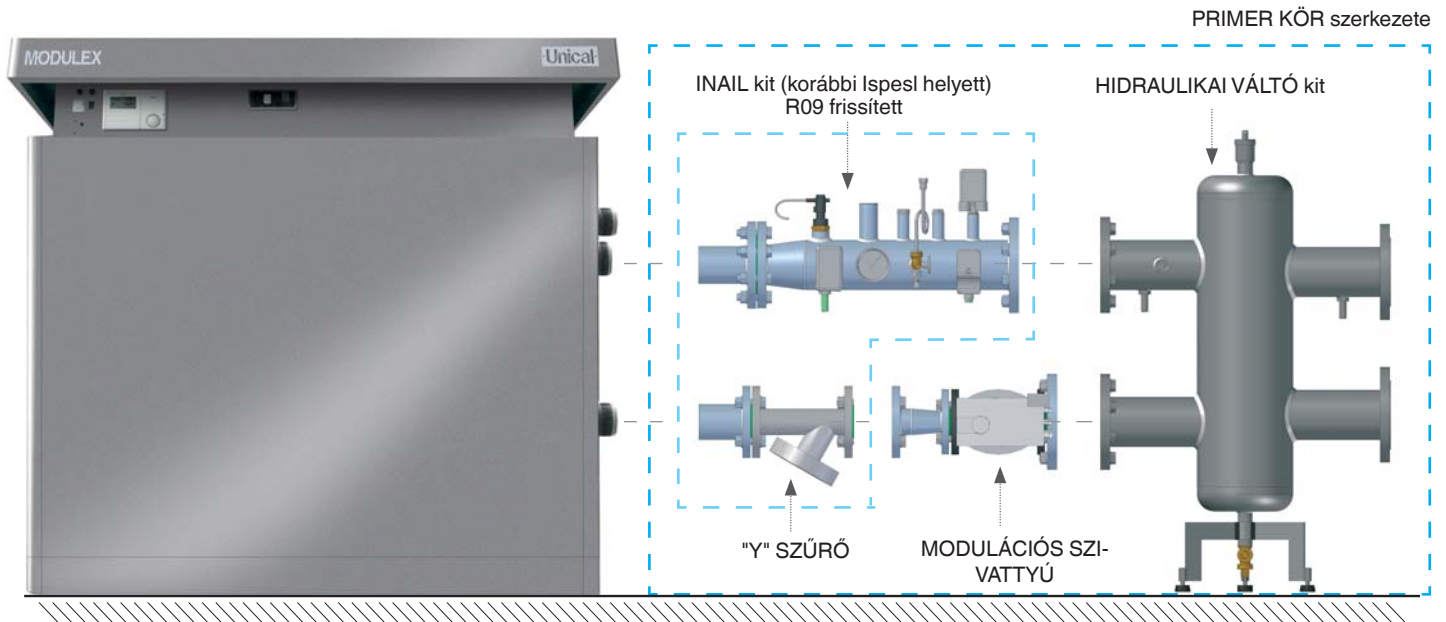
Hidarulikus váltót és egyéb primer-köri elemet is tudunk szállítani, tárolókat is, lásd az aktuális árjegyzékek szerint.



..... Teljesítmény elosztása 4 modulus 4 x 50 kW-os MODULEX EXT-nél



A rendszer részei



Semlegesítő kit opcionális

Az égés során képződő kondenzvíz reakcióba lép a NO_x - okkal, savas molekulákat alkotva (PH= 4,5) Szennyvízelvezetés előtt szükség lehet ezeknek az oldatoknak a semlegesítésére. Ökoszisztéma tekintetében az Unical az NH kondenz semlegesítőket ajánlja.

		NH 300	NH 1500-P
PORTATA MASSIMA	l/h	70	550
POTENZA MAX CALDAIA	kW	300	1500
PREVALENZA	m	-	3
ALTEZZA DI RISTAGNO	mm	95	90
SOSTANZA NEUTRALIZZANTE		Carbonato di calcio	Carbonato di calcio
DURATA DELLA SOSTANZA NEUTRALIZZANTE		12 mesi (1500 h di lavoro)	12 mesi (1500 h di lavoro)
DIMENSIONI (lung.h.x largh.x alt)	mm	410x310x220	670X470X280
ATTACCO ENTRATA/USCITA	mm	25	25 / 10
ALTEZZA ENTRATA/USCITA	mm	30/100	30
ALTEZZA TROPPO PIENO	mm	-	100
COLLEGAMENTO ELETTRICO		-	230V/50Hz
POTENZA ELETTRICA ASSORBITA	W	-	74
CORRENTE ASSORBITA	A	-	0,33
TIPO DI PROTEZIONE		-	IP 54

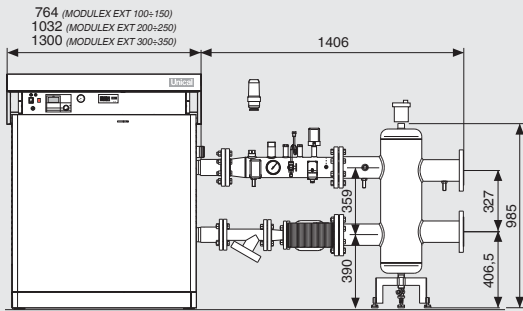
NH 300 KIT - max 300 kW - os kazánokhoz (kód 00262827): a semlegesítés megtörténik a savas kondenzvíznek a semlegesítő-granulátumon történő áteresztése közben. Az áteresztés alulról felfelé történik.

NH 1500-P kit - max 1500 kW - os kazánokhoz (kód 00262829): az NH 1500-P berendezésben a kondenzvíz áramoltatása szabadalmaztatott módon, semlegesítő anyaggal feltöltött zónában történik, ahol egy beépített szűrő réteg is található. Ennek a zónának a kimeneténél a semlegesített kondenzvíz elér egy szintvezérlésű, emelőberendezéssel is működtethető szivattyút, mely az elvezető csőbe szivattyúzza azt. Ez a berendezés akár 550l/h kondenzvíz kezelésére alkalmas, akár 1500 kW - os kazánok esetén.

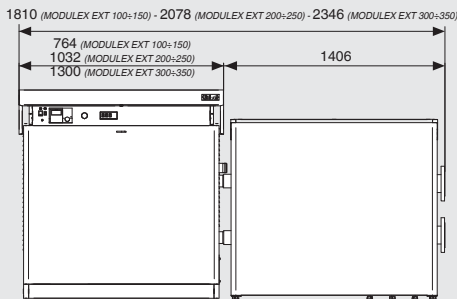
FELTÖLTÉS:
SEMLEGESÍTŐ ANYAG 25 kg: Refill NH

Méretetek

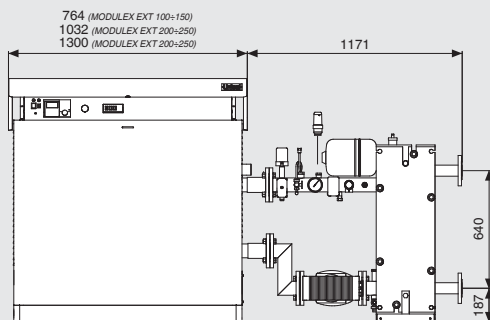
MODULEX EXT 100-350



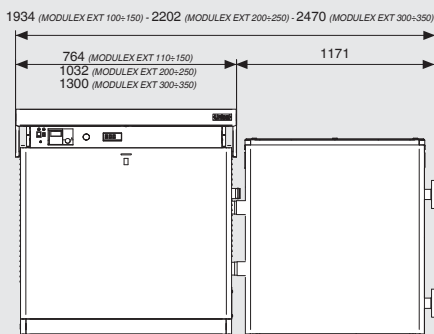
gyári primer körrel és gyári hidraulikus váltóval (lásd árjegyzékben)



gyári kültéri burkolat alatti gyári primer körrel és gyári hidraulikus váltóval (lásd árjegyzékben)

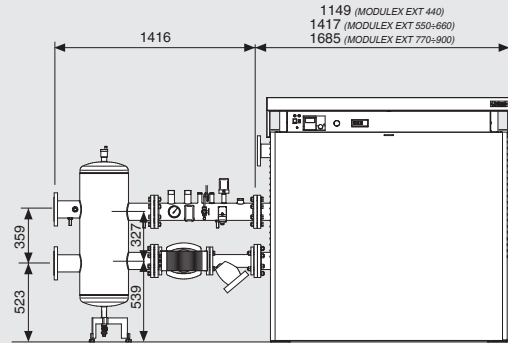


gyári primer körrel és gyári hőcserélővel (lásd árjegyzékben)

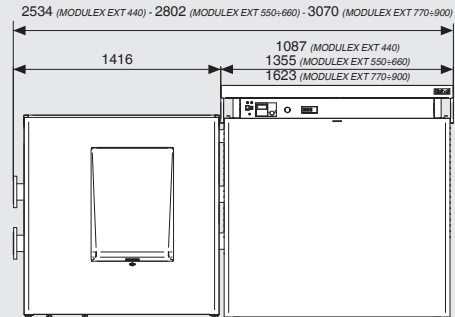


gyári kültéri burkolat alatti gyári primer körrel és gyári hőcserélővel (lásd árjegyzékben)

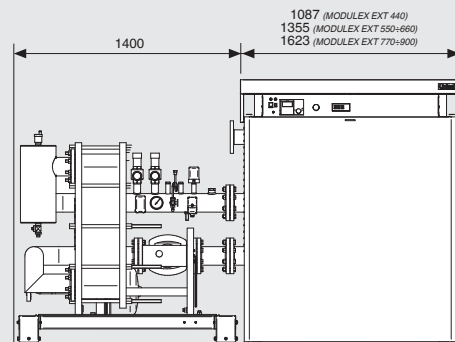
MODULEX EXT 440-900



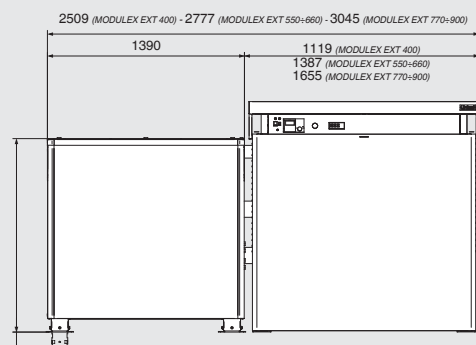
gyári primer körrel és gyári hidraulikus váltóval (lásd árjegyzékben)



gyári kültéri burkolat alatti gyári primer körrel és gyári hidraulikus váltóval (lásd árjegyzékben)



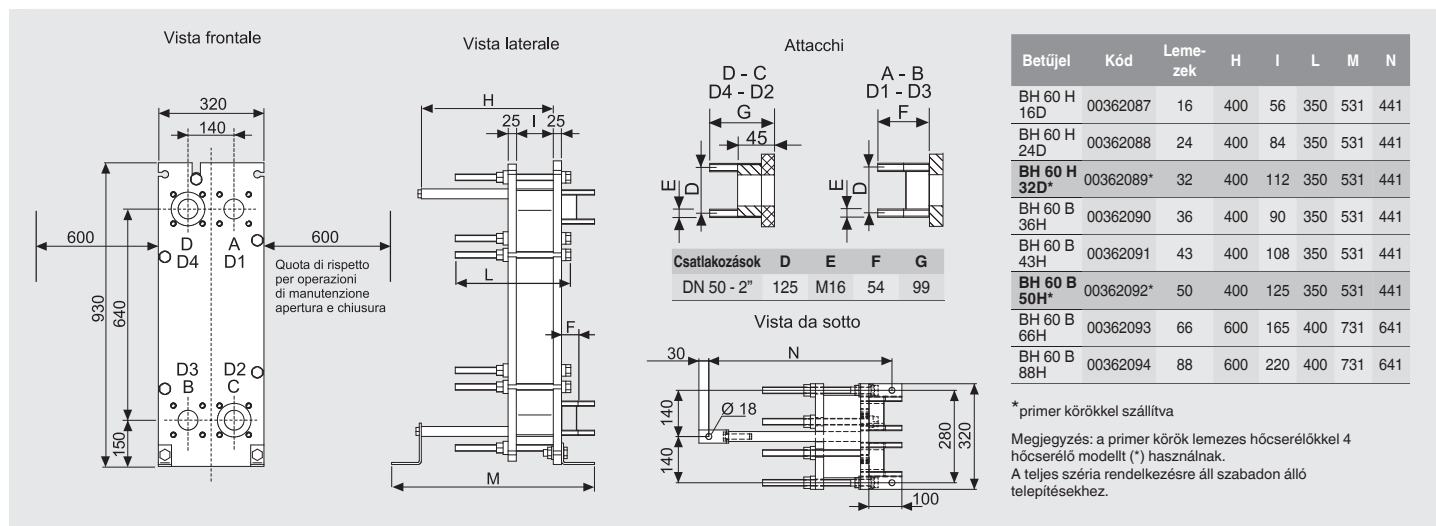
gyári primer körrel és gyári hőcserélővel (lásd árjegyzékben)



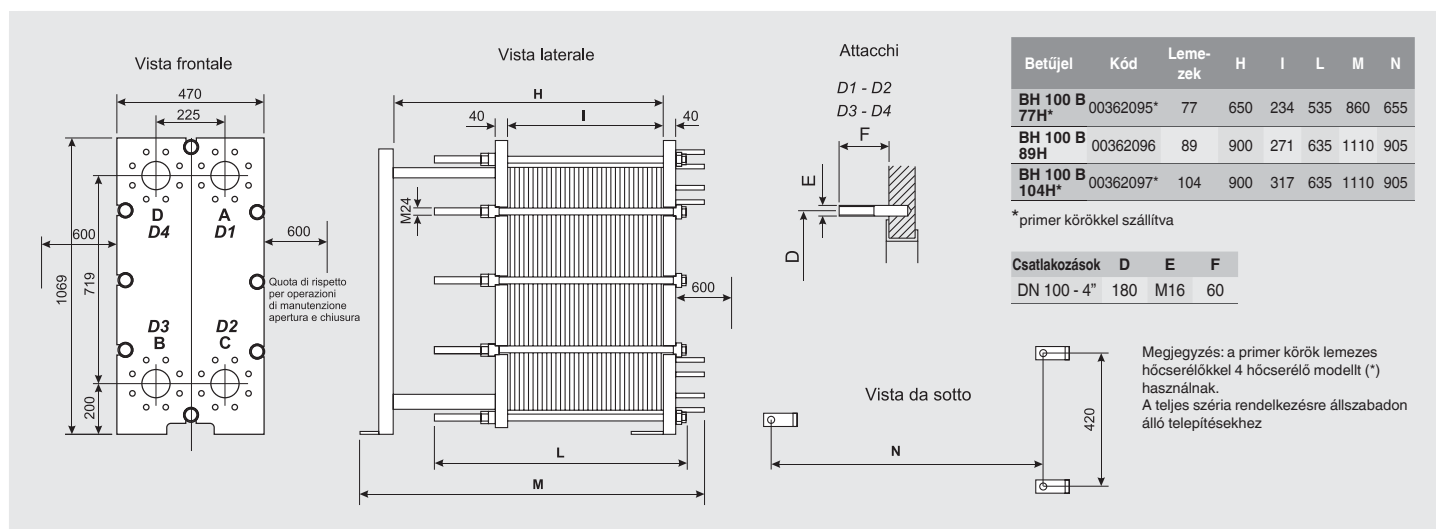
gyári kültéri burkolat alatti gyári primer körrel és gyári hőcserélővel (lásd árjegyzékben)

Méreték

LEMEZES HŐCSERÉLŐ

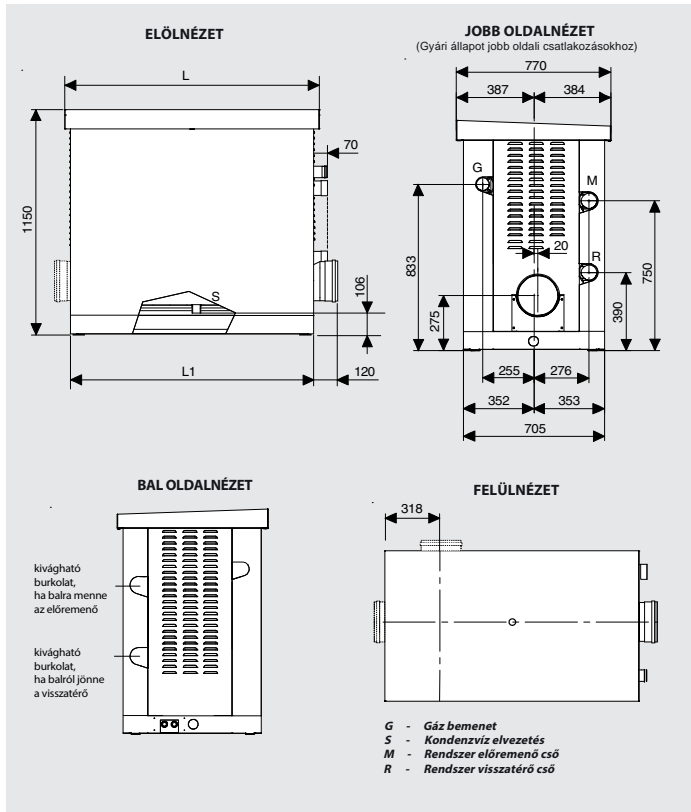


SERIE BH60

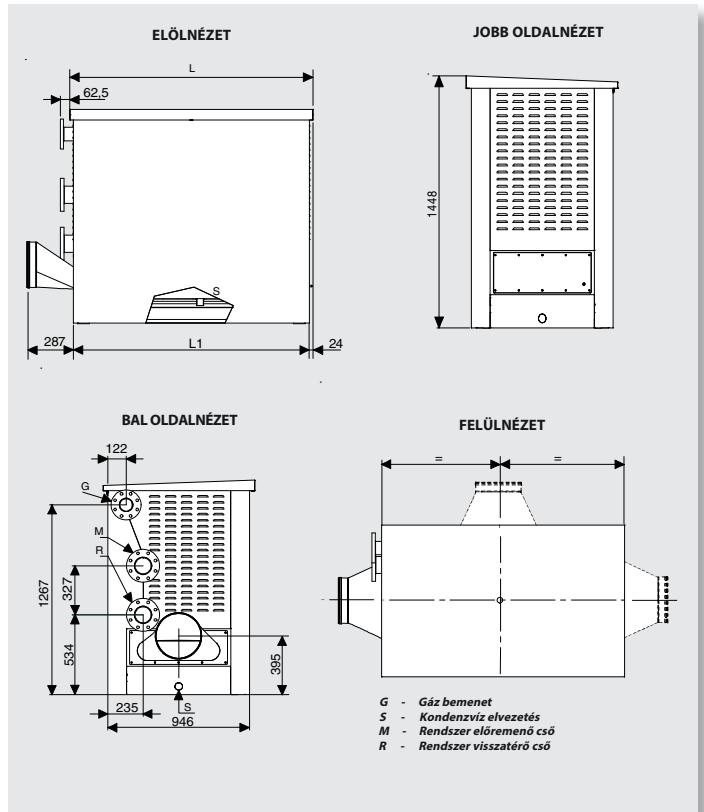


BH100 SZÉRIA

Méretetek



MODULEX EXT 100-350, de pontosabb adatok a gépkönyvben



MODULEX EXT 440-900, de pontosabb adatok a gépkönyvben

Műszaki adatok

MODULEX EXT		100	116	150	200	250	300	350	440	550	660	770	900
NÉVLEGES HŐTERHELÉS P.C.I - n	kW	100	116	150	200	250	300	348	432	540	648	756	864
NÉVLEGES HASZNOS TELJESÍTMÉNY 30° / 50°C kondenzáció mellett	kW	100,1	116	150	200,4	251,3	302,7	354,6	445	557,8	670,1	783,2	900,3
MINIMUM HASZNOS TELJESÍTMÉNY 30° / 50°C kondenzáció mellett	kW	12,5	12,5	12,5	12,5	12,5	12,5	12,5	23,9	23,9	23,9	23,9	23,9
NÉVLEGES HASZNOS TELJESÍTMÉNY 60° / 80°C	kW	97,2	112,9	146,1	195,2	244,5	294	342,2	424,35	530,44	636,53	742,62	849,05
HATÁSFOK BESOROLÁS (92/42 EKG irányelv)		★★★★	★★★★	★★★★	★★★★	★★★★	★★★★	★★★★	★★★★	★★★★	★★★★	★★★★	★★★★
HASZNOS HATÁSFOK névleges terhelésen kondenzáció mellett	%	100,1	101	100,8	100,2	100,5	100,9	101,9	104	104	104	104	104
HASZNOS HATÁSFOK minimum terhelésen kondenzáció mellett	%	106,8	106,8	106,8	106,8	106,8	106,8	106,8	109	109	109	109	109
MAX KONDENZVÍZ KÉPZŐDÉS	kg/h	15,3	17,7	23	30,6	38,3	45,9	53,6	73,4	91,7	110	128,4	146,7
NOx KIBOCSÁTÁS (az EN 15420 szerint kalkulált érték)	mg/kWh	53,8	53,8	53,8	53,8	53,8	53,8	53,8	49	49	49	49	49
VÍZTARTALOM	l	10,1	14,2	14,2	18,3	22,4	26,5	30,6	67	80	94	108	122
minimum - maximum fűtőkör NYOMÁS	bar	0,5 - 6	0,5 - 6	0,5 - 6	0,5 - 6	0,5 - 6	0,5 - 6	0,5 - 6	0,5 - 6	0,5 - 6	0,5 - 6	0,5 - 6	0,5 - 6
SZÉLESSÉG (L)	mm	764	764	764	1032	1032	1300	1300	1087	1355	1355	1623	1623
SZÉLESSÉG (L1)	mm	706	706	706	974	974	1242	1242	1039	1307	1307	1575	1575
KÉMÉNY CSONK	mm	150	150	150	150	200	200	200	250	250	300	300	300
GÁZ CSONK	G mm (inch)	50 (2)	50 (2)	50 (2)	50 (2)	50 (2)	50 (2)	50 (2)	80 (3)	80 (3)	80 (3)	80 (3)	80 (3)
BERENDEZÉS ELŐREMENŐ / VISSZATÉRŐ ÁGA	M / R mm (inch)	64 (2½)	64 (2½)	64 (2½)	64 (2½)	64 (2½)	64 (2½)	64 (2½)	100 (4)	100 (4)	100 (4)	100 (4)	100 (4)
VÉDELMI OSZTÁLY	IP	X5D	X5D	X5D	X5D	X5D	X5D	X5D	X5D	X5D	X5D	X5D	X5D
MAXIMÁLIS ELEKTROMOS TELJESÍTMÉNY	W	145	165	210	290	362	435	507	626	783	940	1096	1252
FOGYASZTÁS KÉSZENLÉTI ÜZEMMÓDBAN	W	10	10	10	10	10	10	10	20	20	20	20	20
BRUTTÓ SÚLY	kg	203	236	236	295	325	386	419	585	643	707	806	858

Unical



AMI
ABSOLUTELY MADE IN ITALY

Unical AG S.p.A. 46033 casteldario - mantova - italy - tel. 0376/57001 (r.a.) - fax 0376 660556 - info@unical-ag.com - www.unical.hu

Az Unical vállalat nem tekinthető felelősnek a kézikönyvben lévő esetleges pontatlanságokért, ha azok nyomdai vagy átirási hibának tudhatók be. A vállalat továbbá fenntartja magának a jogot, hogy elvégezze a hasznosnak vagy szükségesnek ítélt változtatásokat az alapvető tulajdonságok megváltoztatása nélkül.